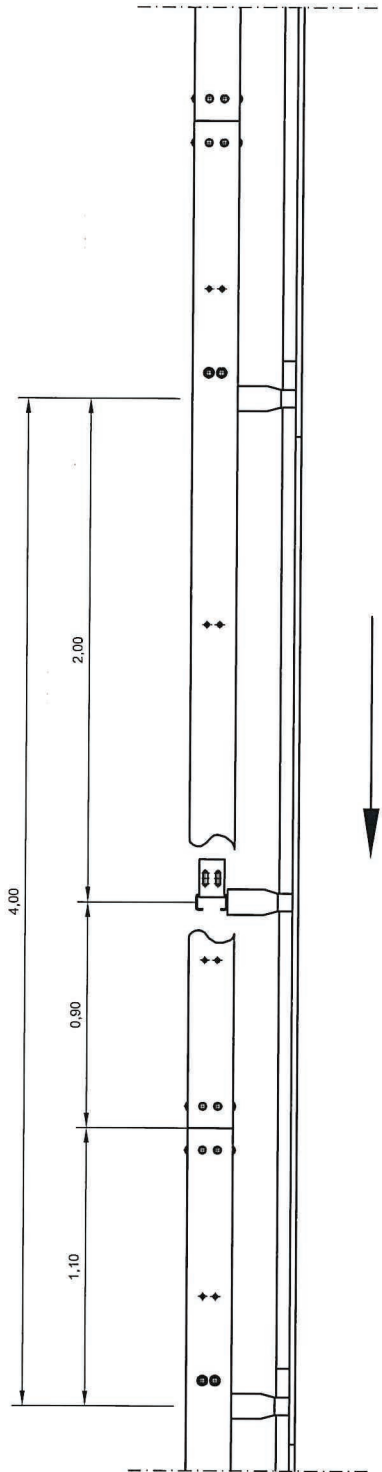
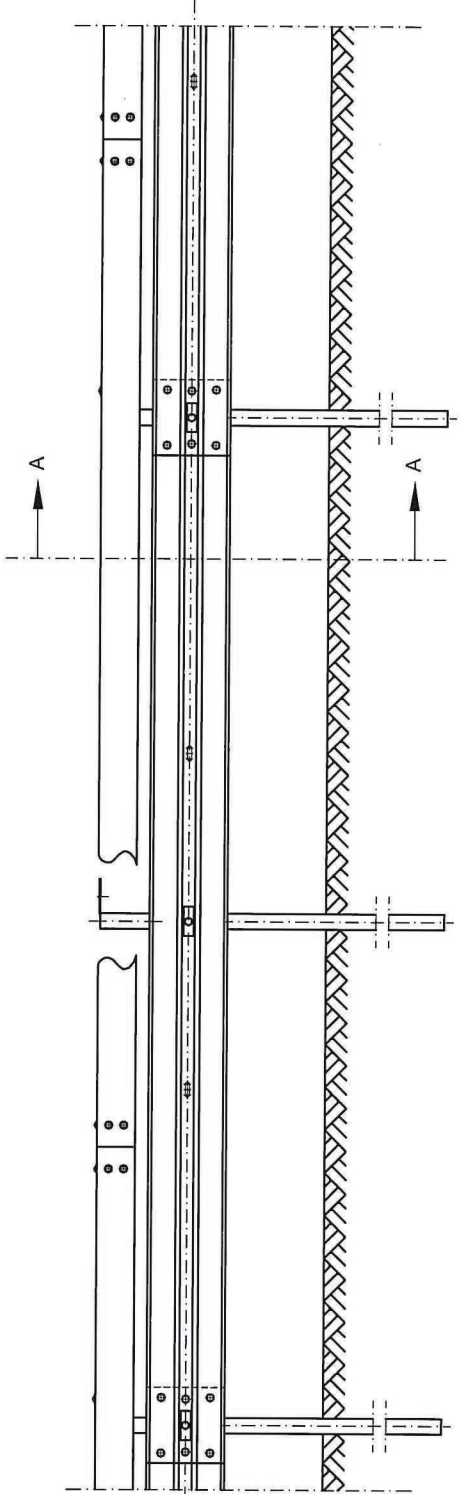
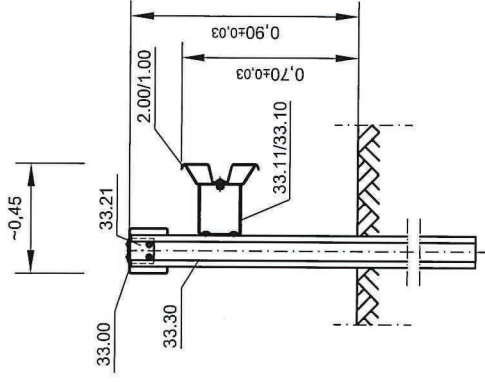


Schnitt A-A



Die Konstruktion ist zum Gebrauchsmuster angemeldet

Verschraubung siehe Zeichnung B1.1-403

Gütegemeinschaft Stahlenschutzplanke e.V.	Zölg. Nr. S1.1-370 Stand: 03/10	SUPER-RAIL Eco	DIN EN 1317-2 H2 - W4 - B	RAL GÜTEZEICHEN INSTITUT FÜR QUALITÄTSSYSTEME
	Profil A: 38,4 kg/m Profil B: 37,5 kg/m			