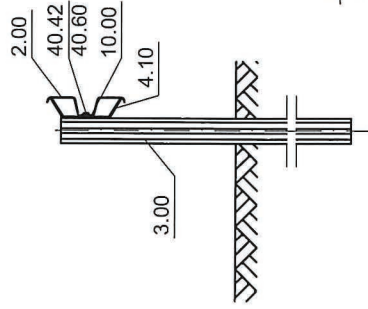
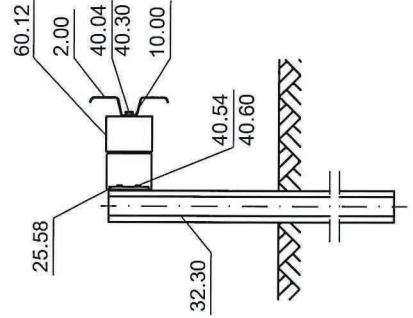


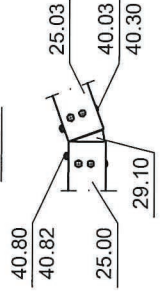
Schnitt B-B



Schnitt A-A



Detail X



Die Konstruktion ist zum Patent angemeldet.

\* Baum/massives Objekt kann unmittelbar hinter dem Kastenprofil angeordnet sein. Bei mehreren Hindernissen wird die Konstruktion mit Kastenprofil verlängert. Der Pfostenabstand zwischen den einzelnen Sigma-Pfosten und den einzelnen Pfosten C 125 darf 4,0 m nicht überschreiten.

Stoßverschraubungen siehe B1.1-1-101 und B1.1-202. Profil A sinnvoll ausführen.

Gütegemeinschaft Stahlenschutzplanke e.V. Zölg. Nr. S1.1-117 Stand: 03/10	DIN EN 1317-2 <b>N2 - W3 - B</b> (in Verbindung mit einem massiven Hindernis gesteuert)	
	<b>Einfache Schutzplanke BOS</b> <b>(Baum- und Objektschutz)</b>	Profil A: 688,5 kg    Profil B: 688,9 (Gesamtkonstruktion 20 m)